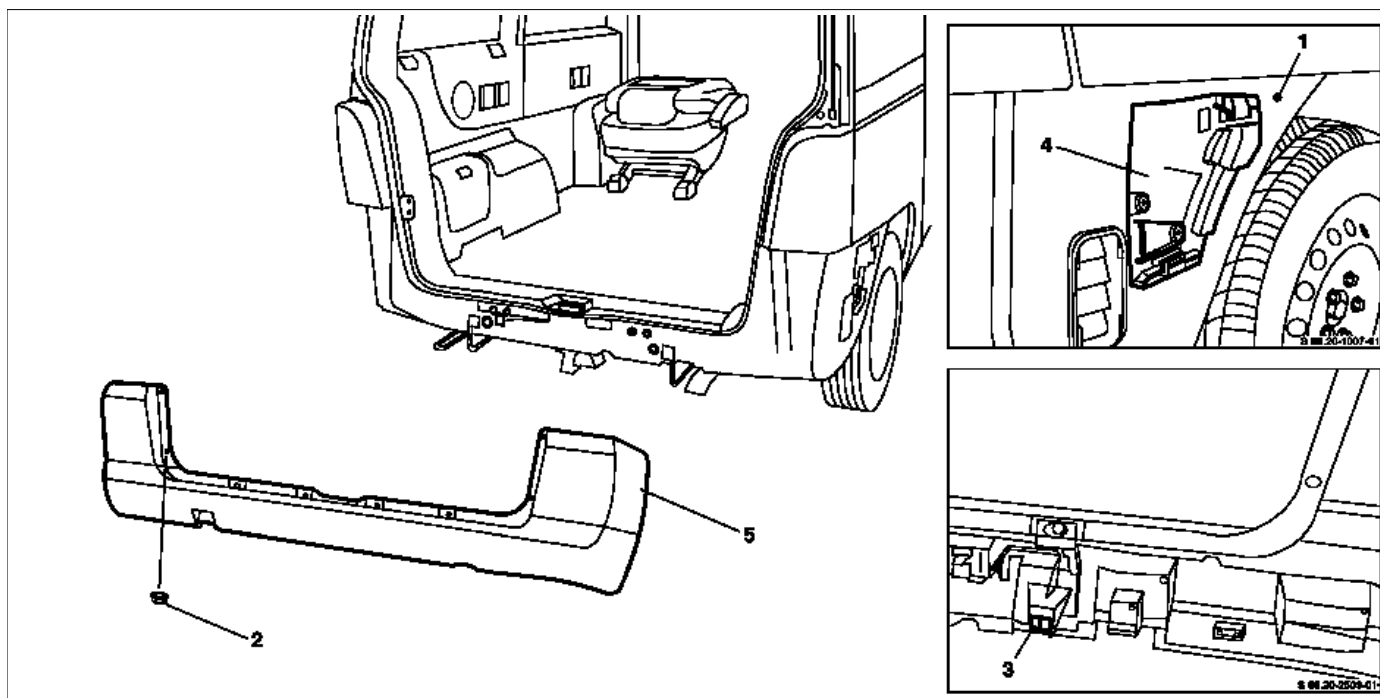


TYPE 638



S88.20-2502-09

1 Position du vissage
2 Ecrous de fixation

3 Agrafes de retenue de pare-chocs
4 Guidage latéral

5 Pare-chocs

☒ ☒	Dépose, pose		
1	Dévisser les vis gauche et droite (1) au niveau du passage de roue	i Vis en plastique à bouchon écarteur vissée de l'intérieur	
2	Dévisser les écrous de fixation (2) sur le pourtour de la baie du compartiment de chargement		
3	Déclipser les agrafes de retenue (3) de pare-chocs en procédant depuis le bas		
4	Débrocher le pare-chocs (5) du guidage latéral (4) et l'enlever		
5	Effectuer la pose dans l'ordre inverse		