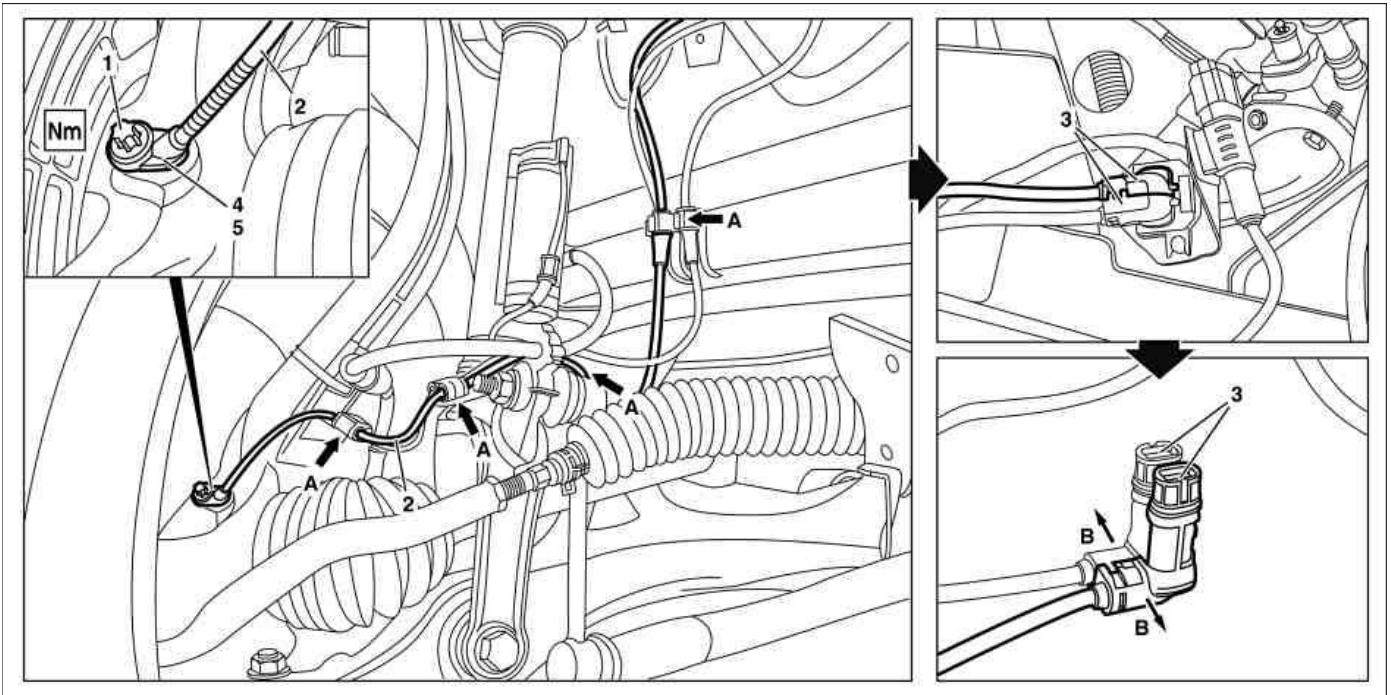


Type 164, 166, 292



P42.30-2201-09

Représentation sur le type 164

- 1 Vis
 2 Câble électrique
 3 Connecteur électrique
 4 Capteur de vitesse de rotation essieu arrière gauche
 5 Capteur de vitesse de rotation AV, à droite

	Risque de blessures à la peau et aux yeux lors de la manipulation d'objets très chauds ou incandescents.	Porter des gants de protection, des vêtements de protection et le cas échéant des lunettes de protection.	AS00.00-Z-0002-01A
⚠	Instruction pour éviter une détérioration des composants électroniques par décharge électrostatique		AH54.00-P-0001-01A
⚠	Remarques relatives aux vis et écrous autobloquants		AH00.00-N-0001-01A
⚠	Déposer, poser		
1	Couper le contact et mettre la clé-émetteur hors de portée (à au moins 2 m) de l'émetteur		
2	Lever le véhicule avec le pont élévateur		AR00.60-P-1000GZ
3.1	Déposer la partie avant de la doublure d'aile à l'intérieur de l'aile	Type 164	AR88.10-P-1310GZ
3.2	Détacher la partie avant de la doublure d'aile dans l'aile, au niveau des connecteurs électriques (3)	Type 166, 292	AR88.10-P-1310GQ
4	Déverrouiller et débrancher les connecteurs électriques (3)		
5	Déposer le câble électrique (2) de tous les supports (flèches A)	i Pose: Veiller à la pose correcte du câble électrique (2). Poser le câble électrique (2) sans faire de noeuds.	
6	Dévisser la vis (1)	i Pose: Remplacer la vis (1). Nm Vis autobloquante capteur de vitesse de rotation essieu avant sur fusée d'essieu	*BA42.30-P-1001-01G
7	Déposer le capteur de vitesse de rotation essieu avant gauche (4) ou le capteur de vitesse de rotation essieu avant droit (5) de la fusée d'essieu		

8	Effectuer la pose dans l'ordre inverse		
---	--	--	--

Nm Capteur de vitesse de rotation essieu AV

Numéro	Désignation	Type 164.1/8	Type 166
BA42.30-P-1001-01G	Vis autobloquante capteur de vitesse de rotation essieu avant sur fusée d'essieu Nm	8	8

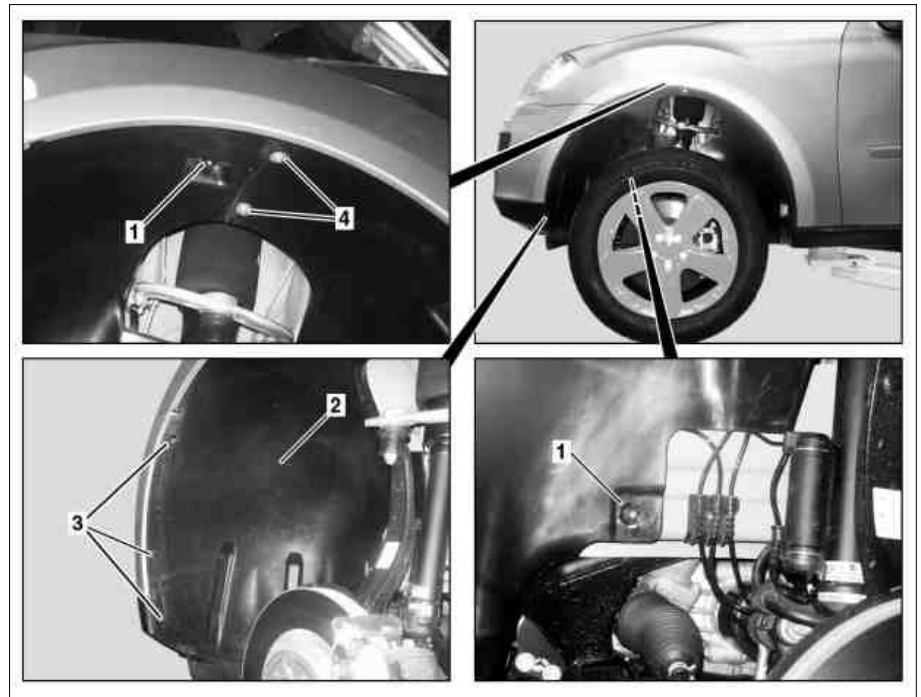
Nm Capteur de vitesse de rotation essieu AV

Numéro	Désignation	Type 292
BA42.30-P-1001-01G	Vis autobloquante capteur de vitesse de rotation essieu avant sur fusée d'essieu Nm	10

TYPE 164

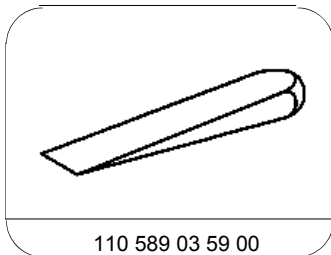
Représentation sur le type 164.1

- 1 Écrous
- 2 Morceau avant de la doublure d'aile
- 3 Rivets à expansion
- 4 Vis



P88.10-2139-06

☒ ☒	Déposer, poser		
1	<p>Danger de mort en cas de glissement ou de basculement incontrôlé du véhicule du pont élévateur</p> <p>Soulever le véhicule, le mettre sur chandelles</p>	Centrer le véhicule entre les colonnes du pont élévateur et placer les quatre plaques de positionnement aux points d'appui prescrits par le constructeur du véhicule pour le placement sur le pont élévateur.	<p>AS00.00-Z-0010-01A</p> <p>AR00.60-P-1000GZ</p>
2	Dévisser les vis du pare-chocs de la partie avant de la doublure d'aile (2)		
3	Dévisser les écrous (1)		
4	Déposer les rivets à expansion (3)		
5	Enlever les vis (4)		
6	Soulever le morceau arrière de la doublure d'aile dans l'aile	<p>i Avec un coin de montage, soulever le morceau arrière de la doublure d'aile au niveau du chevauchement supérieur jusqu'à ce que le morceau avant de la doublure d'aile (2) puisse être retiré de l'aile.</p> <p>S Coin de montage</p>	*110589035900
7	Retirer le morceau avant de la doublure d'aile (2) de l'aile		
8	Effectuer la pose dans l'ordre inverse		



110 589 03 59 00

Coin de montage