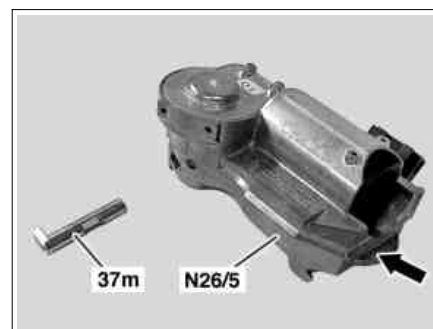


P46.10-2156-01



P46.10-2155-01

Avis de modifications

16.5.06	Supprimé : débrancher, brancher le câble de masse sur la batterie		
---------	---	--	--

Icones	Déposer, poser		
1	Tourner la clé de contact en position 1	i L'axe de fixation (37m) ne peut être enlevé que si le calculateur verrouillage électrique de la direction (N26/5) est déverrouillé.	
2	Déposer le recouvrement de gauche sous le tableau de bord	Type 211 Type 203, 209	AR68.10-P-1500T AR68.10-P-1500P
3	Tourner le goujon de (37m) vers l'évidement et l'enlever	Nm Type 203 Nm Type 209 Nm Type 211	*BA46.10-P-1003-03F *BA46.10-P-1003-03M *BA46.10-P-1003-03K
4	Sortir le calculateur de réglage électrique de la direction (N26/5) du tube-colonne (71), par l'arrière	i Pose : Introduire le calculateur de verrouillage électrique de la direction (N26/5) avec la surface (flèche) vers l'avant dans la jupe de direction (71).	
5	Débrancher le connecteur électrique (37p) du calculateur verrouillage électrique de la direction (N26/5)		
6	Effectuer la pose dans l'ordre inverse		

Nm Vis de tube de colonne de direction

Numéro	Désignation	Type 203
BA46.10-P-1003-03F	Goujon de fixation du verrouillage électrique de direction sur jupe de direction	Nm 10

Nm Vis de tube de colonne de direction

Numéro	Désignation	Type 209
BA46.10-P-1003-03M	Goujon de fixation du verrouillage électrique de direction sur jupe de direction	Nm 10

Nm Vis de tube de colonne de direction

Numéro	Désignation	Type 211
BA46.10-P-1003-03K	Goujon de fixation du verrouillage électrique de direction sur jupe de direction	Nm 10