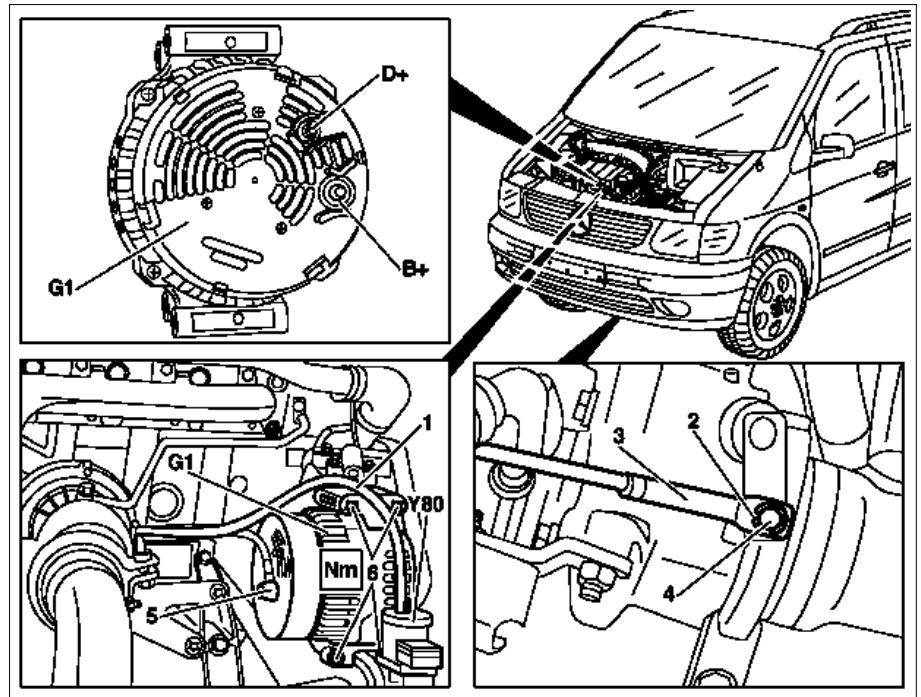


## MOTEUR 611.980 sur TYPE 638

- 1 Durit de dépression
- 2 Circlip
- 3 Tige de liaison
- 4 Tourillon valve pression de suralimentation
- 5 Capuchon de protection
- 6 Vis

- B+ Raccordement  
 D+ Raccordement  
 G1 Alternateur  
 Y80 Convertisseur de pression, régulation de la pression de suralimentation

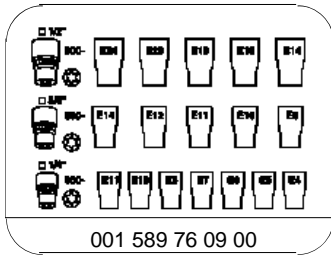


S15.40-2507-06

	Déposer, poser		
1	Débrancher le câble de masse sur la batterie		AR54.10-S-0005A
2	Déposer la courroie trapézoïdale nervurée		AR13.22-S-1202B
3	Déposer le tuyau d'air de suralimentation		AR09.41-S-8620A
4	Démonter le flexible d'air de suralimentation sur le turbocompresseur à gaz d'échappement	<p> Nettoyer à fond les raccords, car sinon les flexibles d'air de suralimentation risquent de s'ouvrir, moteur en marche.</p> <p> Attention à la position de montage du flexible d'air de suralimentation.</p> <p>Douille pour vis à tête 6 pans</p>	
5	Débrancher le flexible de dépression (1) sur le convertisseur de pression régulation d'air de suralimentation (Y80)		
6	Dévisser l'écrou du raccordement (D+) sur l'alternateur (G1)		*BA15.40-P-1003-01D
7	Dévisser l'écrou du raccordement (B+) sur l'alternateur (G1)	<p> Monter le capuchon de protection (5).</p> <p></p>	*BA15.40-P-1002-01D
8	Dévisser les vis (6) de l'alternateur (G1) sur le couvercle de carter de distribution	<p></p> <p></p>	*BA15.40-P-1001-01D *001589760900
9	Déposer l'alternateur (G1)		
10	Effectuer la pose dans l'ordre inverse		

## Alternateur

Numéro	Désignation		Moteur 611, 612
BA15.40-P-1001-01D	Vis - alternateur sur couvercle du carter de distribution	Nm	20
BA15.40-P-1002-01D	Écrou - borne B+ sur alternateur	Nm	18
BA15.40-P-1003-01D	Écrou - borne D+ sur alternateur	Nm	5



001 589 76 09 00

Jeu d'embouts Torx extérieur