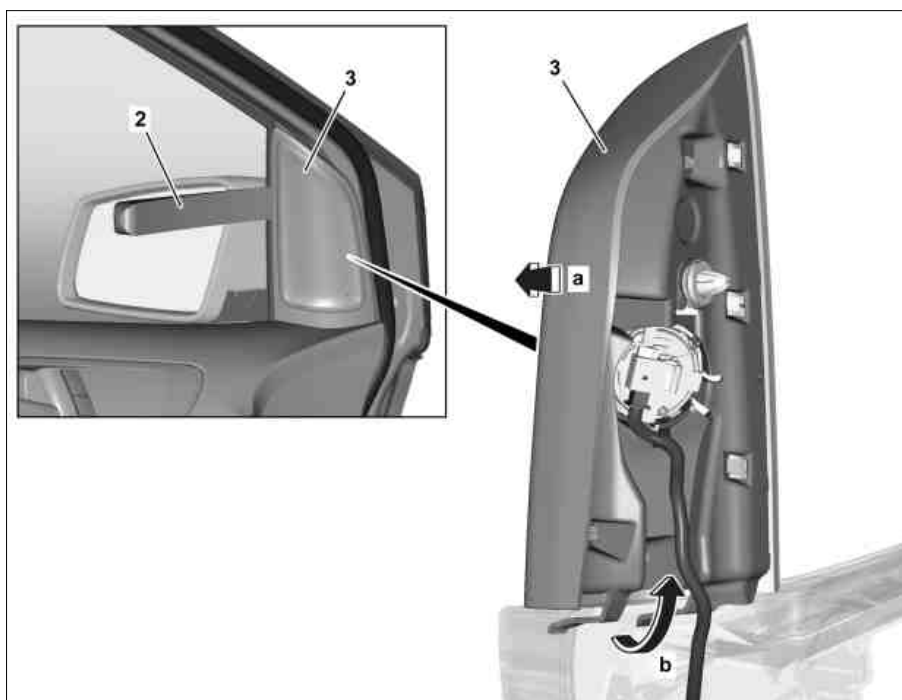


TYPE 176, 242, 246

Représenté sur le TYPE 246

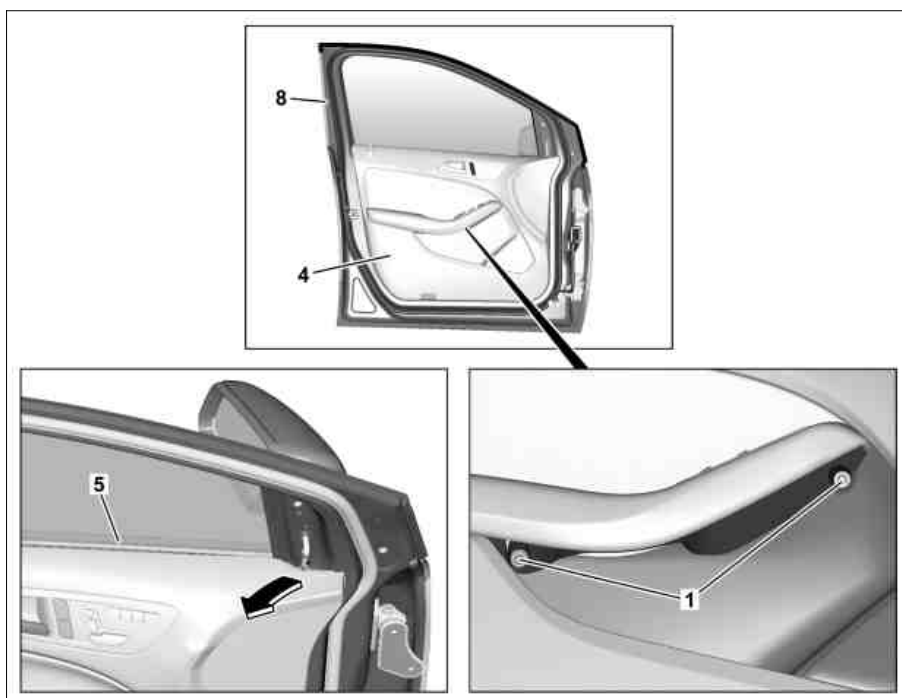
- 2 Déclipseur
- 3 Garniture de triangle de rétroviseur



P88.70-2651-06

Représenté sur le TYPE 246

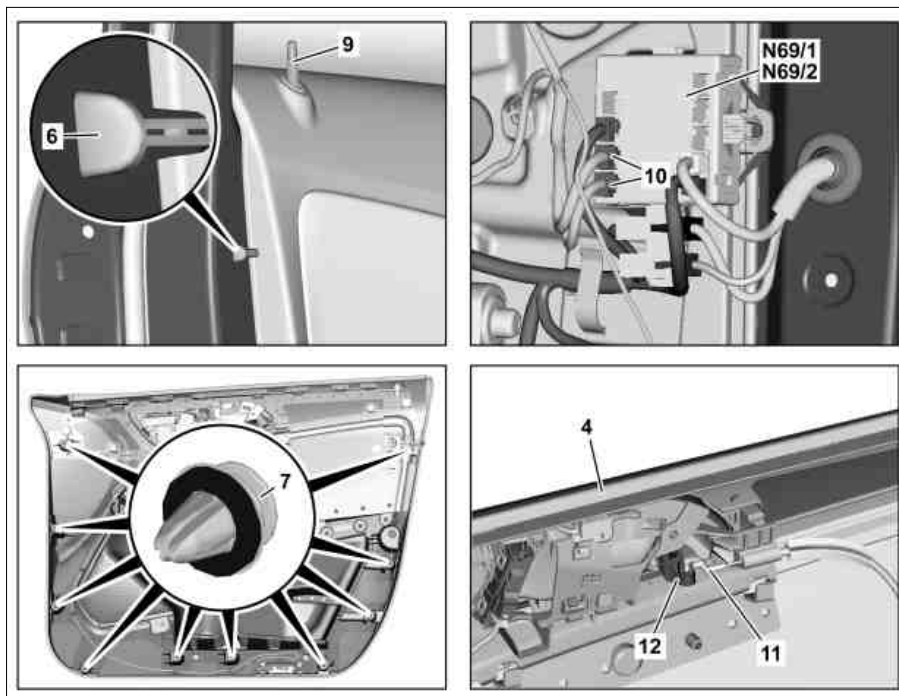
- 1 Vis
- 4 Garniture de porte
- 5 Profilé d'étanchéité intérieur
- 8 Porte avant



P72.10-3951-06

Représenté sur le TYPE 246

- 4 Garniture de porte
- 6 Fusible
- 7 Clip de fixation
- 9 Bouton de verrouillage
- 10 Connecteurs électriques
- 11 Câble Bowden de la commande intérieure de la porte
- 12 Poignée de porte intérieure
- N69/1 Calculateur porte avant gauche
- N69/2 Calculateur porte avant droite

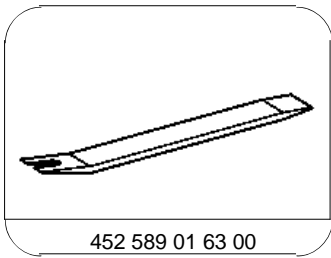


P72.10-3952-06

	Déposer, poser		
Danger !	Risque de blessures par coincement ou écrasement des doigts lors des travaux de dépose, de pose et de réglage sur les capots, portes, couvercles et sur le toit coulissant.	En cas de composants en mouvement, aucune partie du corps ni membre ne doit se trouver dans la zone de déplacement.	AS00.00-Z-0011-01A
1	Ouvrir complètement la vitre descendante		
2	Déclipser le couvre-joint dans l'accoudoir	TYPE 176 Décrisper	*452589016300
3	Dévisser les vis (1)		
4	Déclipser la garniture du triangle de rétroviseur (3) de la porte avant (flèche a) avec un déclipseur (2) et la dégager de la garniture de porte en la tournant avec le câble électrique raccordé (flèche b)	Décrisper	*452589016300
5	Séparer le connecteur électrique sur le haut-parleur aiguës		
6	Enlever la garniture du support de rétroviseur (3)		
7	En commençant par devant, retirer à la main la garniture de porte (4) horizontalement du profilé d'étanchéité intérieur (5), ce faisant, tirer en même temps le blocage (6)		
8	Déclipser la garniture de porte (4) des clips de fixation (7) de la porte avant (8)	Déclipser la garniture de porte (4) à la main. La garniture de porte (4) peut être endommagée si l'on utilise un coin de montage. Vérifier si les clips de fixation (7) sont endommagés, le cas échéant les remplacer.	
9	Détacher la garniture de porte (4) horizontalement vers le côté de la porte avant (8). Extraire ce faisant le bouton de verrouillage (9) de la garniture de porte (4)	N69N69Détacher la garniture de porte (4) de la porte avant (8) jusqu'à ce que les connecteurs électriques (10) sur le calculateur porte avant gauche (/1) ou le calculateur porte avant droite (/2) et le câble Bowden commande intérieure de porte '11) soient accessibles.	

i Pose: Veiller à la pose correcte de la garniture de porte (4) dans le profilé d'étanchéité intérieur (5).

10	Débrancher les connecteurs électriques (10) sur le calculateur porte avant gauche (N69/1) ou sur le calculateur porte avant droite (N69/2) Instruction pour éviter une détérioration des composants électroniques par décharge électrostatique		AH54.00-P-0001-01A
11	Décrocher le câble Bowden pour la commande intérieure de la porte (11) sur la poignée intérieure de la porte (12)		
12	Enlever la garniture de porte (4)		
13	Effectuer la pose dans l'ordre inverse		



452 589 01 63 00

Décrire