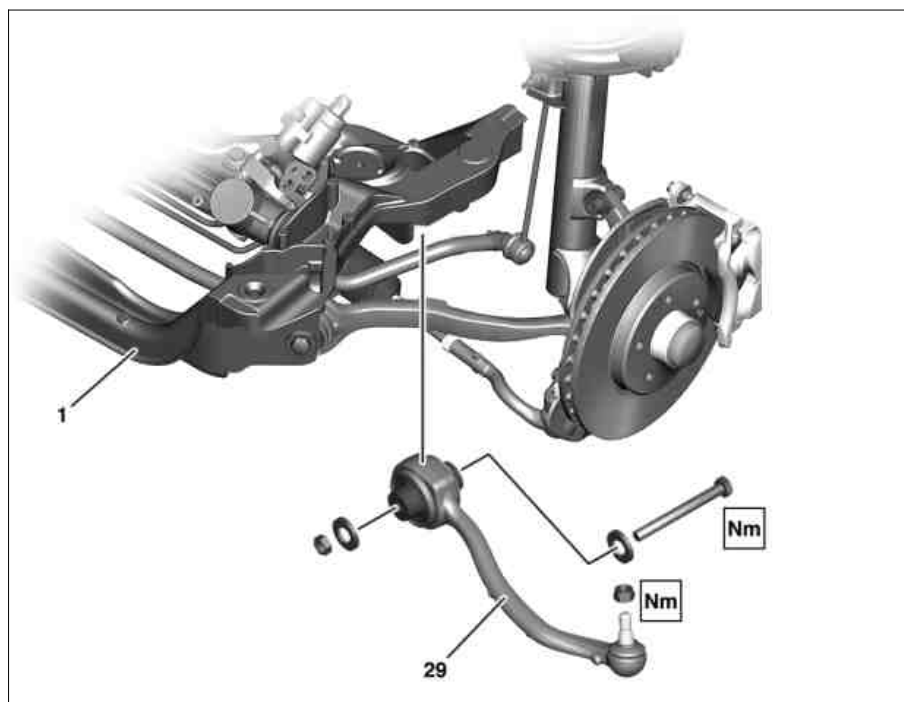


TYPE 203 (sauf 203.081 /084 /087 /092 /281 /284 /287 /292)

TYPE 209

1 Support d'essieu avant

29 Barre transversale



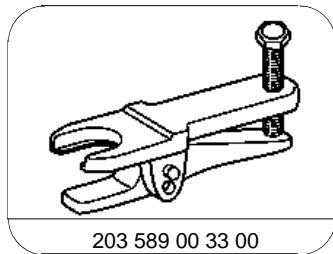
P33.20-2030-06

	Déposer, poser		
Danger!	Danger de mort en cas de glissement ou de basculement incontrôlé du véhicule du pont élévateur	Centrer le véhicule entre les colonnes du pont élévateur et placer les quatre plaques de positionnement aux points d'appui prescrits par le constructeur du véhicule pour le placement sur le pont élévateur.	AS00.00-Z-0010-01A
	Instructions relatives aux vis et écrous autobloquants		AH00.00-N-0001-01A
		Pose: Ne serrer à fond les vis et les écrous des composants du train de roulement que lorsque le véhicule est en ordre de marche.	
1	Soulever le véhicule		AR00.60-P-1000P
2 	Déposer la roue avant Démonter, monter, si nécessaire permuter les roues		AP40.10-P-4050Z
3	Démonter la barre transversale (29) de la fusée d'essieu	Dégager le pivot à rotule de la fusée d'essieu à l'aide d'un mandrin approprié. Extracteur	*BA33.20-P-1005-01E *203589003300
4	Détacher la vis de la barre transversale (29) sur le support d'essieu avant (1)	La vis ne doit pas tourner. Maintenir impérativement la vis lors du desserrage de l'écrou. Lorsque le kit de réparation est monté, les ergots de fixation destinés au réglage du carrossage dans le palier caoutchouc sont sinon cisailés. 	*BA33.20-P-1006-01E
5	Enlever la barre transversale (29)	Détacher la barre transversale (29) du support d'essieu avant (1) avec un levier.	
	Contrôler		
6	Contrôler si la barre transversale (29) présente des traces visibles d'endommagement ou de déformation	Contrôler la géométrie de la barre transversale (29) sur les véhicules accidentés.	
7	Contrôler le palier caoutchouc de la barre transversale (29)	En cas d'endommagement: Type 209 sans code P98 Black Series, type 203: ↓ Remplacer le palier caoutchouc défectueux. Outil à chasser et à emboîter	AR33.15-P-0161-01P *220589064300

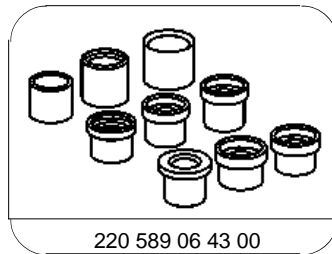
		Type 209 avec code P98 Black Series: ↓ Remplacer la barre transversale (29).	
8	Effectuer la pose dans l'ordre inverse		
9	Effectuer le contrôle de la géométrie du train de roulement		AR40.20-P-0200P

Nm Guidage de roue, moyeu

Numéro	Désignation			Type 203	Type 209
BA33.20-P-1005-01E	Écrou autobloquant barre transversale sur fusée d'essieu	1e passe	Nm	50	50
		2e passe	4°	60	60
BA33.20-P-1006-01E	Écrou autobloquant entretoise sur berceau d'essieu avant	1e passe	Nm	80	80
		2e passe	4°	120	120



Extracteur



Outil d'extraction et d'emmanchement