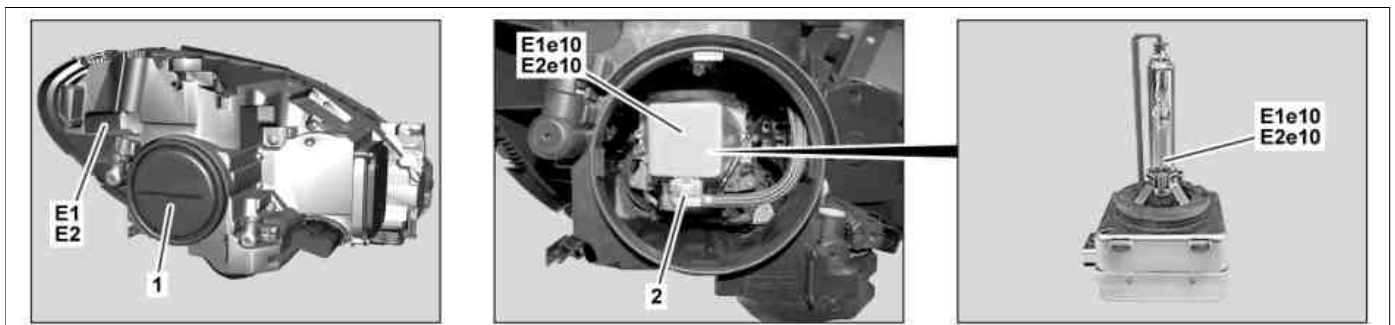


- TYPE 117, 176, 242, 246**
avec CODE 614 (Bloc optique projecteur bi-xénon)
sauf CODE 615 (Bloc optique projecteur bi-xénon)
sauf CODE 618 (Phares bi-xénon)
sauf CODE 621 (Intelligent Light System (circulation à gauche))
sauf CODE 622 (Intelligent Light System (circulation à droite))
- TYPE 117, 176, 242, 246**
avec CODE 615 (Bloc optique projecteur bi-xénon)
sauf CODE 614 (Bloc optique projecteur bi-xénon)
sauf CODE 618 (Phares bi-xénon)
sauf CODE 621 (Intelligent Light System (circulation à gauche))
sauf CODE 622 (Intelligent Light System (circulation à droite))
- TYPE 117, 176, 242, 246**
avec CODE 618 (Phares bi-xénon)
sauf CODE 614 (Bloc optique projecteur bi-xénon)
sauf CODE 615 (Bloc optique projecteur bi-xénon)
sauf CODE 621 (Intelligent Light System (circulation à gauche))
sauf CODE 622 (Intelligent Light System (circulation à droite))



P82.10-6823-07

Représenté sur le bloc optique avant gauche (E1)

1	Couvercle de boîtier	E1	Bloc optique avant gauche	E1e10	Ampoule xénon avec appareil d'allumage intégré gauche
2	Connecteur électrique	E2	Bloc optique avant droit	E2e10	Ampoule xénon avec appareil d'allumage intégré droit

⚠ Danger !	Danger de mort par haute tension au niveau des projecteurs xénon. Risque d'explosion/risque d'incendie par des matières facilement inflammables à proximité des lampes xénon endommagées. Risque de blessure par les rayons ultraviolet, les composants brûlants des projecteurs xénon et les éclats de verre en cas d'explosion des ampoules xénon. Risque d'intoxication en cas d'inhalation de vapeurs de mercure et d'ingestion/contact avec la peau de sels toxiques et de composés de mercure	Ne pas toucher les pièces sous haute tension. Les personnes portant des implants électroniques (par exemple stimulateur cardiaque) ne doivent pas travailler sur les projecteurs xénon. Couper complètement le système d'éclairage. Porter des chaussures de sécurité isolants, des lunettes et des gants de protection. Retirer les matériaux facilement inflammables de la zone de danger. Veiller à une aération suffisante du lieu de travail.	AS82.10-Z-0001-01A
⚠ ⚠	Déposer, poser		
1	Couper l'éclairage extérieur		
2	Couper le contact et retirer la clé-émetteur du calculateur contacteur antivol électronique		
3	Ouvrir la trappe de maintenance dans la doublure d'aile essieu avant gauche ou droit		
4	Enlever le couvercle de boîtier (1)		
5	Débrancher le connecteur électrique (2) au niveau de l'ampoule xénon avec allumeur intégré gauche (E1e10) ou de l'ampoule xénon avec allumeur intégré droite (E2e10)		

6	Déposer l'ampoule xénon avec allumeur intégré gauche (E1e10) ou l'ampoule xénon avec allumeur intégré droite (E2e10)	<p>⚠ Ne pas toucher au verre de l'ampoule xénon avec allumeur intégré gauche (E1e10) ou de l'ampoule xénon avec allumeur intégré droite (E2e10) avec les doigts, utiliser un chiffon doux exempt d'huile et de graisse. Sinon le verre de l'ampoule sera endommagé par surchauffe.</p> <p>⚠ Retirer l'ampoule xénon avec allumeur intégré gauche (E1e10) ou l'ampoule xénon avec allumeur intégré droite (E2e10) du réflecteur avec précaution. Sinon le verre de l'ampoule risque de casser.</p> <p>i Tourner l'ampoule xénon avec allumeur intégré gauche (E1e10) ou l'ampoule xénon avec allumeur intégré droite (E2e10) d'environ 30° en sens inverse des aiguilles d'une montre.</p>	
7	Effectuer la pose dans l'ordre inverse		