

MOTEUR 611.980 sur le TYPE 638.094 /194 /294

avec CODE (MQ4) MOTEUR OM611 DE22 LA (75 kW)

avec CODE (MQ5) MOTEUR OM611 DE22 LA (90 kW)

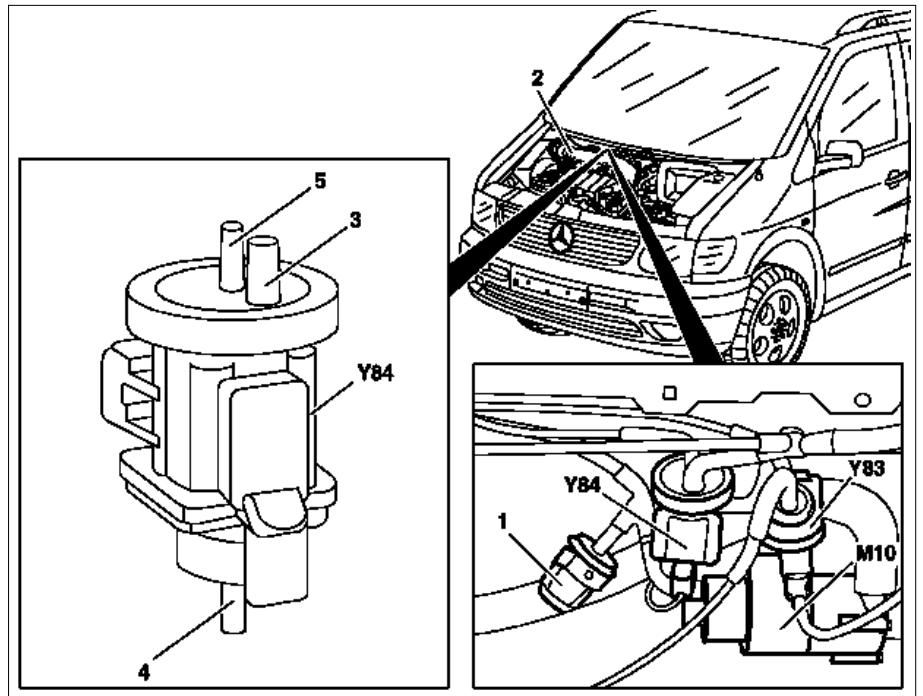
MOTEUR 611.980 sur le TYPE 638.094 /194 avec CODE (MQ3) MOTEUR OM611 DE22 A (60 kW)

- 1 Filtre de ventilation
- 2 Tube transversal du filtre à air
- 3 Raccord pour Durit de dépression (sortie)
- 4 Raccord pour Durit (Atmosphère)
- 5 Raccord pour Durit de dépression (entrée)

M10 Pompe d'appoint d' eau chaude
Régulation du climatiseur

Y83 Vanne de commutation
Coupure canalisation d'admission

Y84 Convertisseur de pression ERG /
clapet régulation de pression



S07.17-2508-06

☒ ☒	Dépose, pose		
1	Déposer le tube transversal du filtre à air (2)		AR09.10-S-8031A
2	Débrancher le connecteur du convertisseur de pression de recyclage des gaz d'échappement (Y84)		
3	Déposer les Durits (3, 4, 5) du convertisseur de pression de recyclage des gaz d'échappement (Y84)	i Pose : faire attention à la position de montage.	
4	Déposer le convertisseur de pression de recyclage des gaz d'échappement (Y84)		
5	Effectuer la pose dans l'ordre inverse		