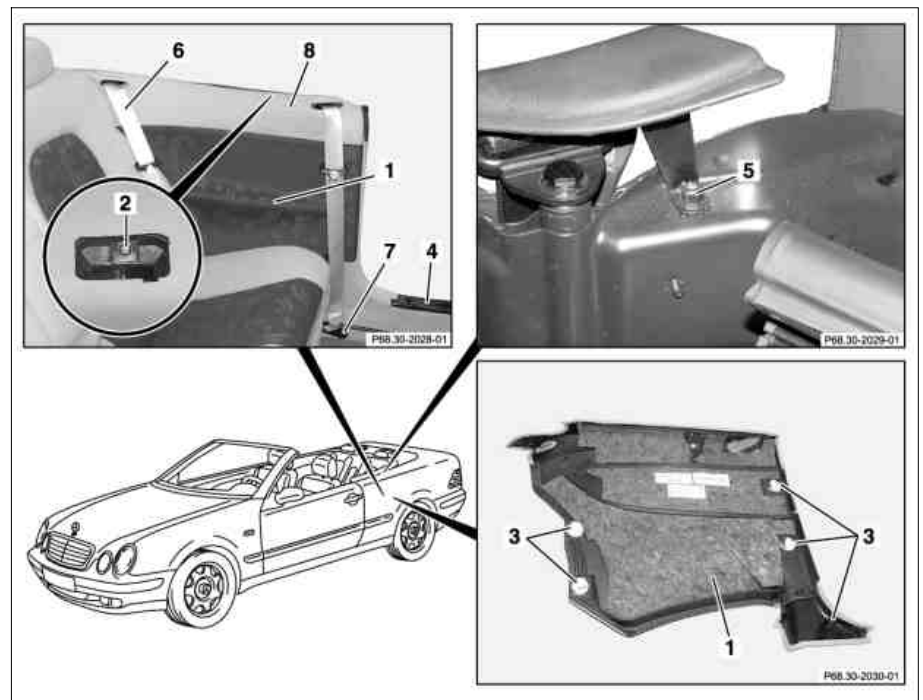


TYPE 208.435 /444 /445 /447 /448 /465 /470

- 1 Garniture
- 2 Vis
- 3 Agrafes enfichables
- 4 Baguette de bord de seuil
- 5 Ecrou à collet
- 6 Ceinture de sécurité à l'arrière
- 7 Vis
- 8 Cache



P68.30-2027-06

	Déposer, poser		
1	Ouvrir la capote		Ranger la capote dans le compartiment de la capote, ne pas fermer le couvercle du compartiment de la capote.
2	Déposer le siège arrière et le dossier du siège arrière		AR91.12-P-1700KA
3	Déposer la baguette de bord de seuil (4)		
4	Enlever les vis sur la ferrure d'ancrage de la ceinture de sécurité à l'arrière (6)		*BA91.40-P-1001-01A
5	Enlever la vis (7) sous la glissière inférieure de la ceinture de sécurité		*BA91.40-P-1001-01A
6	Enlever la vis (2)		Dégrafer pour cela le cache (8) de la garniture de l'arrière du véhicule
7	Dévisser l'écrou à collet (5)		
8	Dégrafer la garniture (1) au niveau du montant milieu		Trois agrafes se trouvent au niveau du montant milieu
9	Extraire la garniture (1) du joint d'étanchéité du puits de la glace et de la broche à souder au niveau du dossier du siège arrière		Pose : Contrôler, si nécessaire remplacer les agrafes de fixation (3)
10	Extraire les sangles de fixation de la garniture (1)		Pose : Veiller à la pose correcte des ceintures de sécurité
11	Effectuer la pose dans l'ordre inverse		

Ceintures de sécurité/rétracteurs de ceinture

Numéro	Désignation	Type 202, 208.3	Type 208.4
BA91.40-P-1001-01A	Vis sur la ferrure d'ancrage de la ceinture	Nm 35	35